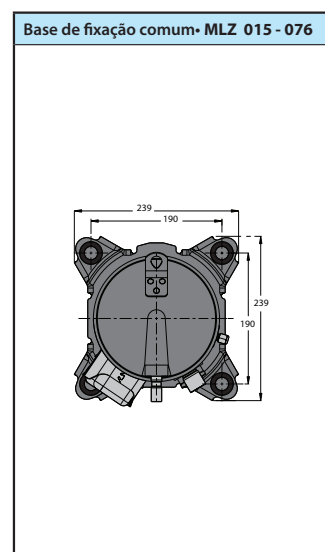
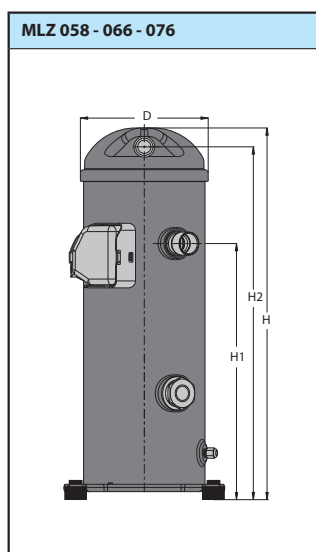
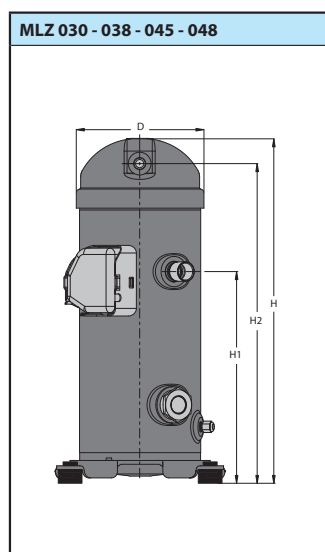
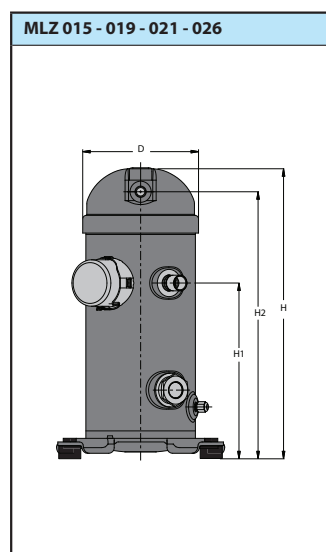


Nomenclatura

	Tipo	Tamanho	Motor	Características										
	MLZ	021	T4L	T9										
Aplicação M: temperatura média de refrigeração														
Família, Refrigerante & lubrificante LZ: R404A - R507 - R134a - R22, lubrificante PVE														
Capacidade nominal Em milhares de Btu/h a 60 Hz, ARI, condições MBP														
Variação do modelo T: projeto otimizado para refrigeração														
				Outras características										
				<table border="1"> <thead> <tr> <th>Visor de óleo</th> <th>Equalização de óleo</th> <th>Drenagem de óleo</th> <th>Tomada de baixa pressão</th> <th>Conexão de equalização do gás</th> </tr> </thead> <tbody> <tr> <td>9</td> <td>Roscado</td> <td>Nenhum</td> <td>Schrader</td> <td>Nenhum</td> </tr> </tbody> </table>	Visor de óleo	Equalização de óleo	Drenagem de óleo	Tomada de baixa pressão	Conexão de equalização do gás	9	Roscado	Nenhum	Schrader	Nenhum
Visor de óleo	Equalização de óleo	Drenagem de óleo	Tomada de baixa pressão	Conexão de equalização do gás										
9	Roscado	Nenhum	Schrader	Nenhum										
				Tubos e conexões elétricas P: conexões brazadas, term. espada C: conexões brazadas, term. paraf. T: conexões rotolock, term. espada Q: conexões rotolock, term. paraf.										
				Proteção do motor L: proteção interna do motor										
				Código da tensão do motor 1: 208-230V/1~/60 Hz 2: 200-220V/3~/50 Hz & 208-230V/3~/60 Hz 4: 380-400V/3~/50 Hz & 460V/3~/60 Hz 5: 220-240V/1~/50 Hz										

Códigos para pedidos

Modelos	Dimensões (mm)				Conexões	Código de motor 1	Código de motor 2	Código de motor 4	Código de motor 9
	D	H	H1	H2					
MLZ 015	165	412	250	379	T	121U8513	121U8553	121U8529	121U8545
MLZ 019	165	412	250	379	T	121U8515	121U8555	121U8531	121U8547
MLZ 021	165	412	250	379	T	121U8517	121U8557	121U8533	121U8549
MLZ 026	165	412	250	379	T	121U8519	121U8559	121U8535	121U8551
MLZ 030	184	455	280	422	Q	121U8561	121U8597	121U8573	121U8589
MLZ 038	184	455	280	422	Q	121U8563	121U8599	121U8575	121U8591
MLZ 045	184	455	280	422	Q	-	121U8601	121U8577	121U8593
MLZ 048	184	455	280	422	Q	-	121U8603	121U8579	121U8595
MLZ 058	185	536	369	509	Q	-	121U8627	121U8609	121U8621
MLZ 066	185	545	369	518	Q	-	121U8623	121U8605	121U8617
MLZ 076	185	545	369	518	Q	-	121U8625	121U8607	121U8619



Compressores scroll · MLZ · R22

Modelo	To Tc	-20		-15		-10		-5		0		5		10	
		Qo	Pe	Qo	Pe	Qo	Pe	Qo	Pe	Qo	Pe	Qo	Pe	Qo	Pe
MLZ 015	30	2580	1,2	3268	1,3	3956	1,3	4816	1,3	5762	1,4	6794	1,4	7998	1,5
	40	-	-	2924	1,5	3612	1,6	4386	1,6	5246	1,6	6192	1,7	7310	1,7
	50	-	-	-	-	-	-	3870	2,0	4730	2,0	5590	2,0	6622	2,0
MLZ 019	30	3354	1,6	4214	1,6	5160	1,6	6278	1,7	7568	1,7	8944	1,8	10492	1,8
	40	-	-	3870	2,0	4730	2,0	5762	2,1	6966	2,1	8256	2,1	9718	2,1
	50	-	-	-	-	-	-	5160	2,5	6278	2,5	7482	2,5	8772	2,5
MLZ 021	30	3526	1,7	4472	1,7	5504	1,8	6708	1,8	8084	1,8	9632	1,9	11352	2,0
	40	-	-	4128	2,1	5074	2,1	6192	2,2	7482	2,2	8858	2,2	10406	2,3
	50	-	-	-	-	-	-	5504	2,6	6708	2,7	7998	2,7	9460	2,7
MLZ 026	30	4386	2,0	5418	2,1	6708	2,1	8170	2,2	9890	2,2	11782	2,2	14018	2,2
	40	-	-	5074	2,6	6278	2,6	7654	2,7	9116	2,7	10836	2,7	12814	2,7
	50	-	-	-	-	-	-	6966	3,3	8342	3,4	9890	3,4	11610	3,4
MLZ 030	30	5160	2,4	6450	2,5	8084	2,6	9890	2,6	11868	2,7	14104	2,8	16598	2,9
	40	-	-	5934	3,1	7396	3,1	9030	3,2	10922	3,3	12986	3,3	15308	3,4
	50	-	-	-	-	-	-	8170	3,9	9890	4,0	11868	4,0	13932	4,1
MLZ 038	30	5934	2,8	7568	2,9	9460	3,0	11610	3,1	14018	3,2	16684	3,3	19608	3,4
	40	-	-	6966	3,6	8686	3,7	10664	3,8	12900	3,9	15394	4,0	17974	4,0
	50	-	-	-	-	-	-	9632	4,6	11696	4,7	13932	4,8	16340	4,8
MLZ 045	30	7396	3,5	9288	3,6	11610	3,6	14190	3,7	17200	3,8	20468	3,9	24080	4,0
	40	-	-	8428	4,4	10578	4,4	12986	4,5	15824	4,6	18834	4,6	22188	4,7
	50	-	-	-	-	-	-	11696	5,5	14190	5,6	17028	5,6	20124	5,7
MLZ 048	30	8342	3,8	10492	3,8	12900	3,9	15738	4,0	18834	4,1	22360	4,2	26230	4,4
	40	-	-	9374	4,7	11696	4,8	14362	4,9	17286	5,0	20554	5,1	24252	5,1
	50	-	-	-	-	-	-	12814	6,0	15566	6,1	18576	6,2	22016	6,2
MLZ 058	30	9374	4,5	11868	4,6	14792	4,7	18146	4,9	22016	5,0	26316	5,1	31132	5,3
	40	-	-	10836	5,6	13502	5,8	16598	5,9	20210	6,0	24252	6,1	28724	6,2
	50	-	-	-	-	-	-	14878	7,2	18146	7,3	21930	7,3	26144	7,4
MLZ 066	30	10492	5,0	13330	5,2	16684	5,3	20640	5,5	25112	5,7	30100	5,8	35518	6,0
	40	-	-	12212	6,3	15308	6,5	19006	6,7	23134	6,8	27778	7,0	32852	7,1
	50	-	-	-	-	-	-	17200	8,1	21070	8,2	25284	8,4	29842	8,5
MLZ 076	30	12470	6,1	15738	6,2	19608	6,3	24080	6,4	29154	6,5	34744	6,7	40764	6,9
	40	-	-	14534	7,5	18060	7,6	22188	7,7	26832	7,9	31906	8,0	37410	8,1
	50	-	-	-	-	-	-	20124	9,4	24338	9,6	28982	9,7	34056	9,8

Legenda: To: Temperatura de Evaporação em °C

Qo: Capacidade de Refrigeração (Kcal/h)

RGT (Temp. do gás de retorno) = 20°C

Tc: Temperatura de Condensação em °C

Pe: Potência consumida (kW)

Subresfriamento = 0 K

Os dados de capacidade em outras condições estão disponíveis nas fichas técnicas em: www.danfoss.com/odsg

Compressores scroll · MLZ · R134a

Modelo	To Tc	-10		-5		0		5		10		15	
		Qo	Pe	Qo	Pe	Qo	Pe	Qo	Pe	Qo	Pe	Qo	Pe
MLZ 015	30	2580	0,9	3182	0,9	3956	0,9	4730	0,9	5676	1,0	-	-
	40	-	-	2924	1,1	3612	1,1	4386	1,1	5246	1,2	6192	1,2
	50	-	-	2580	1,3	3182	1,4	3956	1,4	4730	1,4	5590	1,4
MLZ 019	30	3268	1,2	4128	1,2	5074	1,2	6106	1,2	7310	1,3	-	-
	40	-	-	3698	1,4	4644	1,5	5590	1,5	6708	1,5	7998	1,5
	50	-	-	3354	1,7	4128	1,8	5074	1,8	6106	1,8	7224	1,8
MLZ 021	30	3526	1,2	4386	1,2	5332	1,2	6536	1,2	7826	1,3	-	-
	40	-	-	3956	1,5	4902	1,5	5934	1,5	7138	1,5	8514	1,6
	50	-	-	3526	1,8	4386	1,8	5332	1,9	6450	1,9	7654	1,9
MLZ 026	30	4300	1,4	5418	1,5	6622	1,5	7998	1,5	9632	1,6	-	-
	40	-	-	4902	1,8	6020	1,8	7396	1,9	8858	1,9	10492	1,9
	50	-	-	4386	2,2	5418	2,2	6622	2,3	7998	2,3	9460	2,3
MLZ 030	30	5160	1,8	6450	1,8	7998	1,8	9718	1,8	11610	1,9	-	-
	40	-	-	5848	2,2	7310	2,2	8858	2,2	10664	2,3	12642	2,3
	50	-	-	5246	2,6	6536	2,7	7998	2,7	9632	2,8	11438	2,8
MLZ 038	30	6106	2,1	7568	2,1	9374	2,2	11352	2,2	13674	2,3	-	-
	40	-	-	6880	2,6	8514	2,6	10406	2,7	12556	2,7	14878	2,8
	50	-	-	6192	3,1	7654	3,2	9374	3,2	11352	3,3	13502	3,3
MLZ 045	30	7568	2,4	9460	2,5	11610	2,5	14018	2,6	16770	2,6	-	-
	40	-	-	8514	3,0	10492	3,1	12728	3,1	15308	3,2	18146	3,3
	50	-	-	7396	3,7	9202	3,8	11266	3,8	13588	3,9	16254	3,9
MLZ 048	30	7998	2,6	9976	2,7	12212	2,7	14792	2,8	17716	2,9	-	-
	40	-	-	8944	3,3	11094	3,3	13416	3,4	16168	3,4	19092	3,5
	50	-	-	7912	4,0	9718	4,1	11954	4,1	14362	4,2	17114	4,2
MLZ 058	30	9546	3,1	11782	3,2	14448	3,3	17372	3,5	20640	3,6	-	-
	40	-	-	10664	4,0	13072	4,1	15738	4,2	18834	4,2	22274	4,3
	50	-	-	9460	4,8	11610	5,0	14018	5,1	16856	5,1	20038	5,1
MLZ 066	30	10922	3,6	13502	3,7	16512	3,8	19952	4,0	23736	4,1	-	-
	40	-	-	12212	4,5	14964	4,7	18146	4,8	21672	4,9	25628	4,9
	50	-	-	10836	5,5	13330	5,7	16168	5,8	19350	5,9	22962	5,9
MLZ 076	30	12298	4,1	15136	4,2	18490	4,4	22360	4,5	26660	4,7	-	-
	40	-	-	13760	5,2	16856	5,3	20296	5,5	24338	5,6	28724	5,6
	50	-	-	12212	6,4	14964	6,5	18146	6,6	21758	6,7	25628	6,7

Legenda: To: Temperatura de Evaporação em °C

Qo: Capacidade de Refrigeração (Kcal/h)

RGT (Temp. do gás de retorno) = 20°C

Tc: Temperatura de Condensação em °C

Pe: Potência consumida (kW)

Subresfriamento = 0 K

Os dados de capacidade em outras condições estão disponíveis nas fichas técnicas em: www.danfoss.com/odsg

Compressores scroll · MLZ · R404A / R507

Modelo	To Tc	-25		-20		-15		-10		-5		0		5		10	
		Qo	Pe	Qo	Pe	Qo	Pe	Qo	Pe	Qo	Pe	Qo	Pe	Qo	Pe	Qo	Pe
MLZ 015	30	2408	1,5	3010	1,5	3698	1,5	4472	1,5	5332	1,5	6450	1,4	7654	1,4	9030	1,4
	40	1978	1,9	2494	1,9	3096	1,9	3870	1,9	4644	1,9	5504	1,8	6536	1,8	7740	1,8
	50	-	-	1978	2,3	2580	2,3	3182	2,4	3784	2,3	4558	2,3	5418	2,3	6450	2,3
MLZ 019	30	3268	1,8	3956	1,8	4902	1,8	5848	1,8	7052	1,8	8342	1,8	9890	1,9	11610	1,9
	40	2752	2,2	3440	2,3	4214	2,3	5074	2,3	6106	2,3	7224	2,3	8600	2,3	10062	2,3
	50	-	-	2838	2,8	3526	2,8	4300	2,9	5160	2,9	6106	2,9	7224	2,8	8514	2,8
MLZ 021	30	3440	1,8	4214	1,9	5160	2,0	6278	2,0	7482	2,0	8944	2,0	10492	2,0	12212	2,1
	40	2924	2,3	3698	2,4	4472	2,4	5418	2,5	6536	2,4	7740	2,4	9116	2,4	10664	2,5
	50	-	-	3096	3,0	3784	3,1	4558	3,1	5504	3,0	6536	3,0	7740	3,0	9030	3,0
MLZ 026	30	4300	2,3	5246	2,4	6450	2,5	7826	2,5	9374	2,5	11094	2,5	13072	2,5	15308	2,5
	40	3698	2,9	4558	3,0	5590	3,1	6794	3,1	8084	3,1	9632	3,1	11352	3,1	13244	3,1
	50	-	-	3784	3,7	4644	3,8	5676	3,8	6794	3,8	8084	3,8	9546	3,8	11180	3,8
MLZ 030	30	4988	2,7	6192	2,8	7568	2,8	9202	2,8	11008	2,9	13072	2,9	15308	2,8	17888	2,8
	40	4386	3,5	5418	3,5	6536	3,5	7998	3,5	9546	3,5	11352	3,5	13330	3,5	15652	3,5
	50	-	-	4472	4,3	5504	4,3	6622	4,3	7998	4,4	9546	4,4	11266	4,4	13244	4,4
MLZ 038	30	6020	3,4	7396	3,3	9030	3,4	10922	3,4	13158	3,4	15566	3,4	18404	3,4	21586	3,3
	40	5160	4,2	6450	4,2	7912	4,2	9546	4,2	11438	4,2	13588	4,3	15996	4,2	18748	4,2
	50	-	-	5332	5,2	6622	5,2	7998	5,2	9632	5,3	11438	5,3	13416	5,3	15738	5,2
MLZ 045	30	7310	4,0	9030	4,0	11008	4,0	13330	4,1	15996	4,1	19006	4,1	22360	4,1	26144	4,1
	40	6364	4,9	7826	5,0	9546	5,0	11610	5,0	13846	5,0	16426	5,0	19436	5,1	22704	5,1
	50	-	-	6536	6,3	7998	6,3	9718	6,3	11610	6,3	13846	6,3	16340	6,3	19178	6,3
MLZ 048	30	7998	4,3	9804	4,3	12040	4,4	14534	4,4	17458	4,5	20726	4,5	24424	4,4	28466	4,3
	40	6966	5,4	8514	5,4	10406	5,5	12642	5,5	15136	5,6	18060	5,6	21242	5,5	24768	5,5
	50	-	-	7138	6,8	8686	6,8	10578	6,8	12728	6,9	15136	6,9	17888	6,9	20898	6,8
MLZ 058	30	9288	5,2	11696	5,3	14448	5,4	17630	5,5	21328	5,6	25456	5,7	30100	5,8	35174	5,8
	40	7740	6,6	9804	6,5	12212	6,6	14964	6,6	18146	6,7	21758	6,9	25714	7,0	30186	7,0
	50	-	-	7654	8,3	9632	8,2	11954	8,2	14620	8,2	17544	8,3	20898	8,4	24510	8,5
MLZ 066	30	10836	6,0	13330	6,1	16254	6,2	19694	6,3	23736	6,5	28208	6,7	33368	6,8	39130	6,9
	40	9374	7,3	11610	7,4	14190	7,5	17114	7,6	20554	7,8	24510	7,9	28896	8,1	33798	8,2
	50	-	-	9632	9,1	11868	9,1	14362	9,3	17286	9,4	20468	9,5	24166	9,6	28294	9,7
MLZ 076	30	12556	6,7	15394	6,9	18748	7,1	22704	7,2	27262	7,4	32508	7,6	38528	7,9	45494	8,3
	40	10836	8,2	13330	8,4	16254	8,6	19608	8,7	23478	8,8	27950	9,0	33110	9,2	38958	9,6
	50	-	-	11094	10,4	13502	10,5	16254	10,6	19436	10,7	23048	10,8	27262	11,0	32078	11,3

Legenda: To: Temperatura de Evaporação em °C Qo: Capacidade de Refrigeração (Kcal/h) RGT (Temp. do gás de retorno) = 20°C
 Tc: Temperatura de Condensação em °C Pe: Potência consumida (kW) Subresfriamento = 0 K

Os dados de capacidade em outras condições estão disponíveis nas fichas técnicas em: www.danfoss.com/odsg

Limites de aplicação

