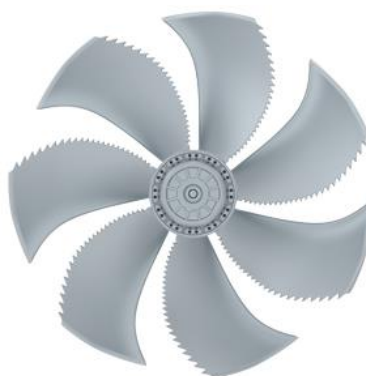


Movement by Perfection



The Royal League in **ventilation**, control and drive technology



Documentação de Produto

Tipo
FN063-6DQ.4M.V7P1

Código de Artigo
156467

Documentação de Produto

Cliente
introduza aqui

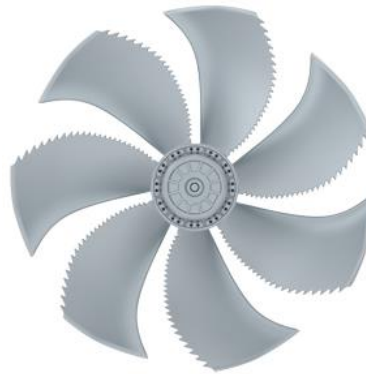
ZIEHL-ABEGG Contact
Vorname1 Nachname1
Tel. TELDW
vorname.nachname@ziehl-abegg.de

Projecto
introduza aqui

ZIEHL-ABEGG Subsidiária
Brazil
ZIEHL-ABEGG do Brazil Imp.,
Exp. e Com. de Equipamentos
de Ventilação Ltda.
Rua Osasco, 1.295
Centro Empresarial Anhanguera
Cajamar -SP - CEP 07753-040
BRAZIL
Phone + 55 11 2898-0827
www.ziehl-abegg.com.br
info@ziehl-abegg.com.br

Tipo
FN063-6DQ.4M.V7P1

Código de Artigo
156467



Conteúdos

1.	Especificação de produto	3
2.	Curva característica	4
3.	Desenho	5
4.	Esquema de ligações	6
5.	EU-Declaração de Conformidade	7

1. Especificação de produto

Dados técnicos

Código de Artigo	156467
Tipo	FN063-6DQ.4M.V7P1
Descrição	Axial fan with sickle blades
Valores nominais	3~230/400V±10% D/Y 50Hz P ₁ 0,59kW 2,40/ 1,40A ΔI=0% 910/min COSY 0,62 70°C 3~230/400V±10% D/Y 60Hz P ₁ 0,87kW 2,90/ 1,65A ΔI=0% 1010/min COSY 0,76 70°C 3~265/460V±10% D/Y 60Hz P ₁ 0,95kW 3,00/ 1,70A ΔI=0% 1060/min COSY 0,71 70°C
Ligação eléctrica	Terminal box K62
Min. temperatura funcionamento °C	-40***
Montagem da caixa de bornes tipo	Mounted on Stator
Tipo de protecção	IP54
Classe térmica	THCL155
Esquema de ligações	1360-106XA
Chapa de características	1x fixed
Posição de montagem	H/Vu/Vo
Protecção do motor	thermal contact
Impregnação do bobinado	Moisture and hot climate protection
Qualidade rolamentos	ball bearing with long-time lubrication
Material do rotor	Alumínio
Pintura rotor	sem pintura
Material das pás	Alumínio
Pintura hélice	unpainted
Tipo de grelha de protecção	ring grill
Control	--
Outro	All connecting elements in stainless steel.
Outro	All connecting elements secured with Loctite.
Pintura embocadura	Bell mouth powder-coated consistency class 2
Cor embocadura	RAL 9005 (jet black)
Pintura suporte	Motor suspension powder-coated consistency class 2
cor do suporte	RAL 9005 (jet black)
Peso kg	22,60
ErP Dados	Efficiency η_{statA} : 35,1 % Efficiency grade: $N_{actual} = 43,0 / N_{target} = 40^*$ *ErP 2015

*** Occasional operation $\leq -20^{\circ}\text{C}$ and in consideration of lowest temperature according to product documentation permissible. For cooling applications with continuous operation $\leq -20^{\circ}\text{C}$ cold design on request.

2. Curva característica

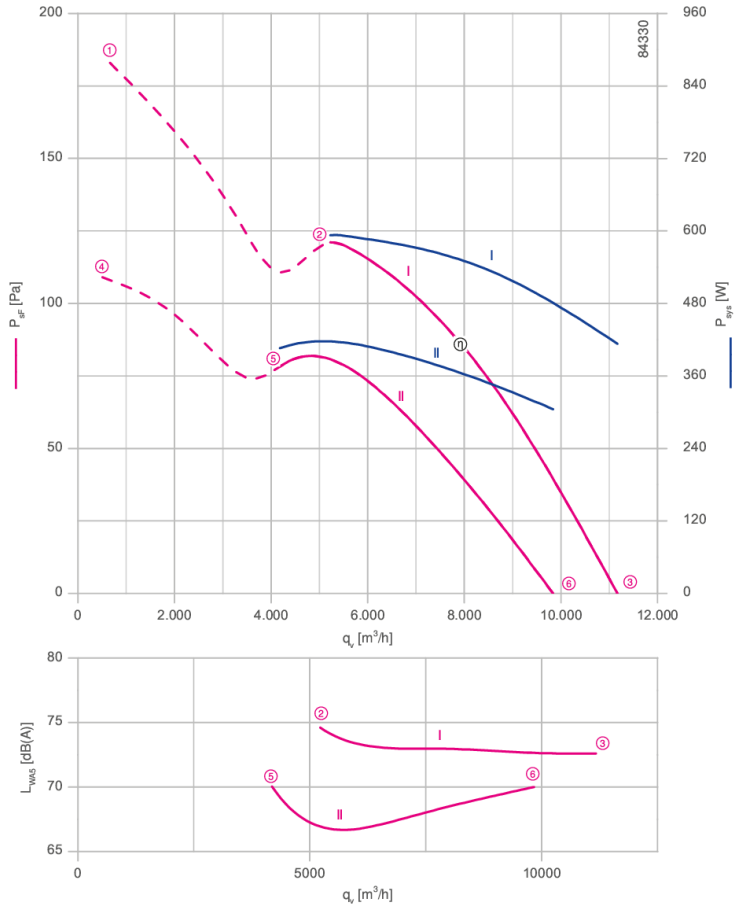
Kennliniexx123

UmbruchKL

Characteristic curve

Frequency: 50 Hz

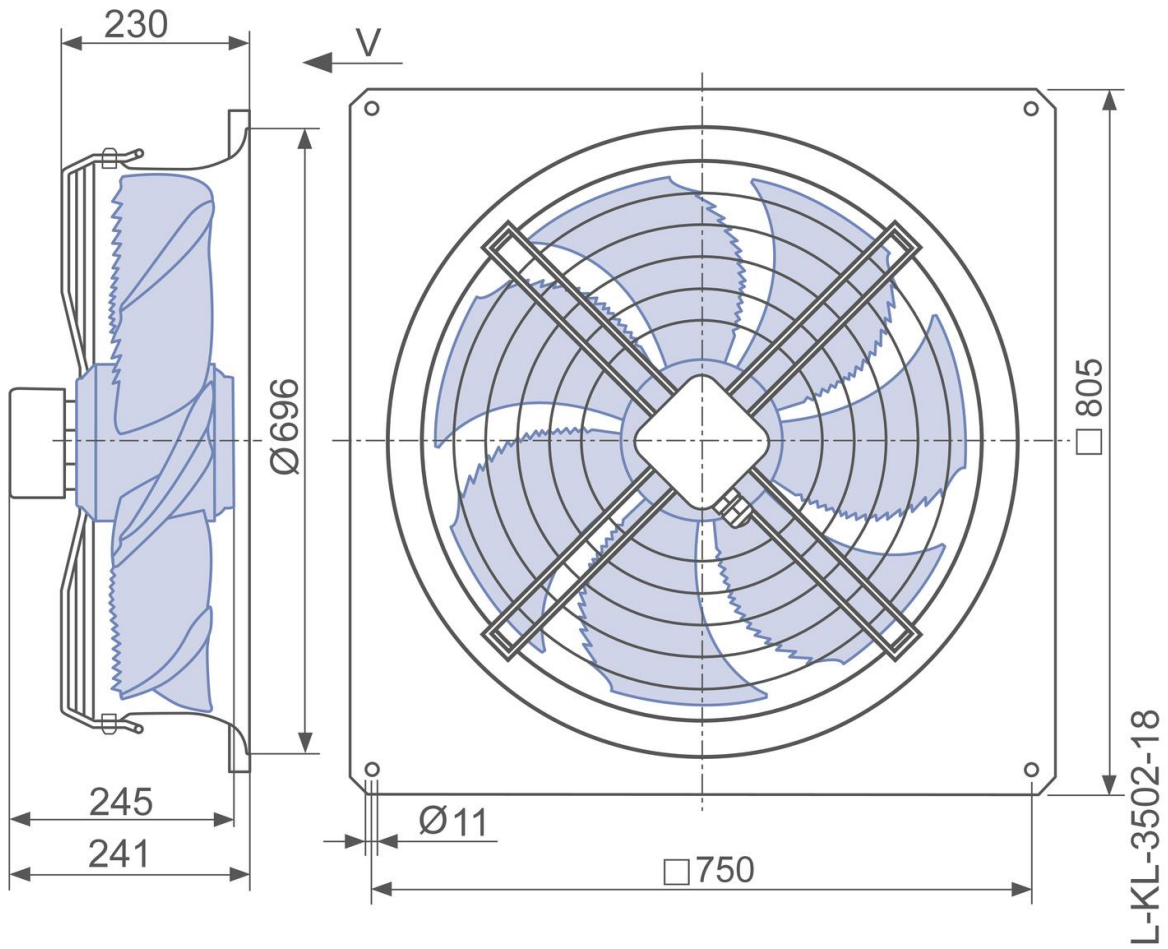
Measured in full nozzle without guard grille in installation type A according to ISO 5801.



I = 3~400 V Y, II = 3~230 V Y

Ponto de trabalho	①	②	③	④	⑤	⑥
Curva característica	I	I	I	II	II	II
Ligação	Y	Y	Y	Y	Y	Y
Tensão V	400	400	400	230	230	230
Potência alimentada W	740	600	420	460	400	310
Corrente A	1,55	1,40	1,20	1,45	1,30	1,00
Velocidade de rotação rpm	880	910	940	670	740	830
Potência sonora do lado de aspiração dB(A)	82	75	73	74	70	70

3. Desenho



Dimensões em mm

O desenho apenas representa as dimensões do ventilador

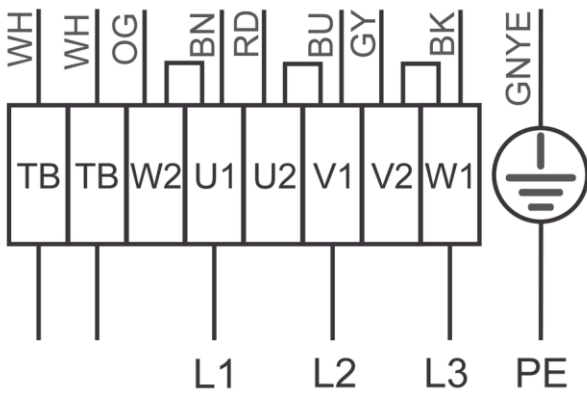
4. Esquema de ligações

1360-106XA

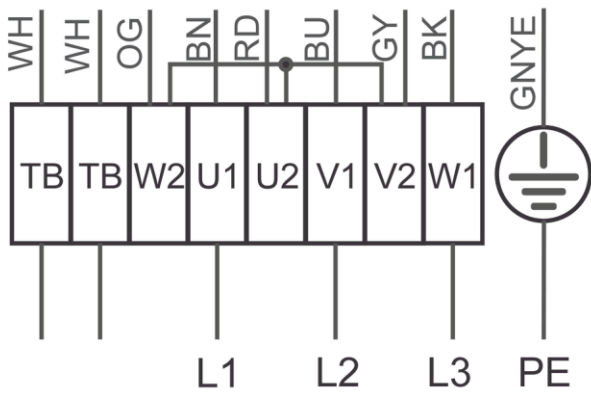
3~ motor with one speed and thermostatic switch (if built in).

- U1 brown
- V1 blue
- W1 black
- U2 red
- V2 grey
- W2 orange
- TB white

Δ-connection



Y-connection





The Royal League in ventilation, control and drive technology

Intelligent control technology for any application

ZIEHL-ABEGG system capabilities:
Everything from a single source – perfectly matched for optimal performance

Please contact us. We would be pleased to design an individual solution for your requirements.

We would like to welcome you on our worldwide exhibitions. Please find our next exhibitions [here](#).